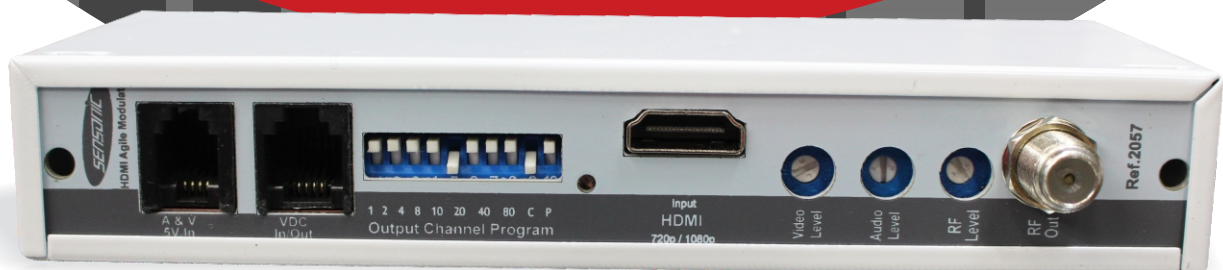


# Manual de Instruções



**Manual Modulador com entrada HDMI**  
Ref.: 2057 H

## ÍNDICE

<b>1. Introdução</b> .....	<b>02</b>
1.1 Descrição geral .....	02
1.2 Principais características .....	02
1.3 Conteúdo .....	03
1.4 Diagrama em bloco .....	03
1.5 Especificações técnicas .....	04
<b>2. Descrição do produto</b> .....	<b>05</b>
2.1 Controles e indicadores .....	05
2.2 Instalação .....	05
<b>3. Operação</b> .....	<b>06</b>
3.1 Ajustes gerais .....	06
3.2 Aplicações típicas .....	07

eletrstamp  
Brasil

## 1. Introdução

### 1.1. Descrição Geral

Os moduladores com entrada HDMI para RF, Ref: 2057 H, são produtos de qualidade profissional, caracterizam-se pela praticidade de programação, associada aos mais modernos componentes garantem a comprovada qualidade Sensonic, superando as exigências técnicas do mercado, destacando-se como o melhor modulador ágil programável canalizado do Brasil.

O modulador ágil programável Ref: 2057 H é oferecido para operação em VHF, UHF, Cabo e F.I (para uso em retransmissores de TV), atendendo toda a faixa de 45 a 860 Mhz. Pode-se utilizar em sua entrada todas as fontes de áudio/vídeo, nos padrões PAL-M e NTSC-M, tais como: sinais de receptores de satélite analógico e digital, câmeras de televisão, vídeo gravadores tipo DVD, gravadores digitais de CFTV tipo DVR, demoduladores de canal e etc.

Estes moduladores caracterizam-se por sua exclusividade agilidade e praticidade de programação, com baixa perda de inserção, ótima característica de perda de retorno, excelente nível de saída na ordem de 80 dBuV.

### 1.2. Principais Características

- ▶ Modulador Ágil Programável VHF, UHF e Cabo
- ▶ Alto nível de saída de RF = 81 +/- 1 dBuV
- ▶ Canais de saída do 02 ao 162 (55,25 ~ 1021,25 MHz)
- ▶ Totalmente programável de fácil operação
- ▶ Capacidade de 204 canais de saída num único modelo
- ▶ Aplicação em sistemas VHF/UHF/Cabo
- ▶ Indicado para circuito fechado de TV
- ▶ Excelente qualidade de imagem em TVs analógicas, LCD e Led.
- ▶ Gerador de áudio 1 kHz e padrão de barras disponíveis por programação
- ▶ Entradas de Áudio e Vídeo por conector RCA identificados por cor padrão
- ▶ Saída de RF por conector tipo F de qualidade profissional
- ▶ Exclusivo controle de nível de saída de RF
- ▶ Imune a ruído e aquecimento com fonte de alimentação externa
- ▶ Circuitos de proteção contra surtos de tensão, curtos-circuitos e transientes

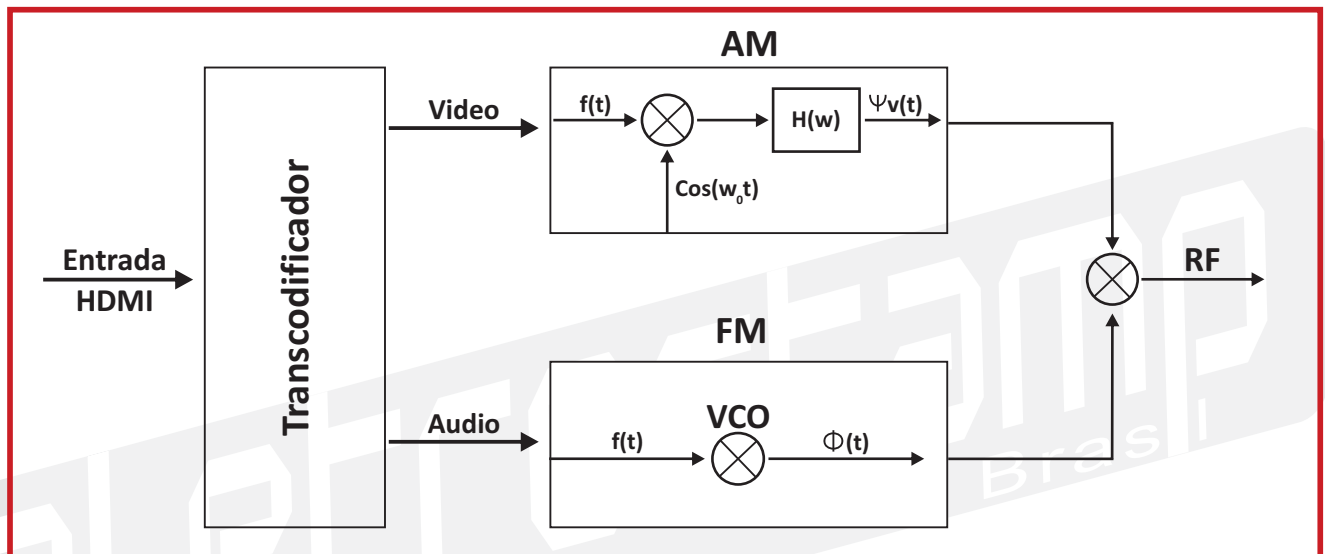
### 1.3. Conteúdo

Vendido como módulo avulso.

#### Módulo Avulso

- ▶ 1 Modulador Ref. 2057 H
- ▶ 1 Manual de instruções
- ▶ 1 Fonte de alimentação 5v

### 1.4. Diagrama em bloco



## 1.5. Especificações Técnicas

### RF

- ▶ Faixa de frequência: F.I,VHF,UHF e Cabo = 45 - 1025Mhz
- ▶ Perdas de Largura = 1dB
- ▶ Nível de Saída = 81 +/- 1 dBuV
- ▶ Passo de Frequência = 250 kHz
- ▶ Faixa de Ajuste = 15 +/- 3 dB
- ▶ Relação de portadora 4,5 MHz = 12/16 dB
- ▶ Estabilidade de Nível = +/- 0,3 dB
- ▶ Espúrios na saída: Típico - 60 dBc ; Mínimo - 55 dBc
- ▶ Frequência F.I. = 45,75 MHz
- ▶ Relação C/N no canal: 58 dB
- ▶ Estabilidade da Port. de vídeo: VHF < 15kHz UHF < 30kHz
- ▶ Impedância de saída: 75 Ohms
- ▶ Precisão de Port. de áudio = VHF < 25kHz UHF < 50kHz
- ▶ Perda de retorno na saída: > 12 dB

### Vídeo

- ▶ Largura de banda: 0,00005 até 5MHz
- ▶ Nível de entrada Máximo: 1,5 Vpp
- ▶ Profundidade de modulação (PAL): 76 até 88%
- ▶ Ganho diferencial: +/- 5,0%
- ▶ Fase diferencial: +/- 5,0º
- ▶ Retardo de Luminância/Croma: < 150ns
- ▶ Relação sinal/ruído Típico: > 56 dB
- ▶ Linearidade: +/- 1dB

### Áudio

- ▶ Nível de entrada: 0,5 Vms
- ▶ Pré-ênfase: 50 / 75 ms
- ▶ Relação sinal/ruído Típico = 54 dB
- ▶ Distorção Harmônica total (1kHz desvio Vms = 0,5V = 0,3 %
- ▶ Impedância de entrada = 45 ~ 61 Kohms
- ▶ Largura de Banda: 0,04 ~ 15 KHz
- ▶ Desvio ( 1kHz/0,5Vpp entrada): 10 ~ 45 program
- ▶ Linearidade: < 1 dB

### Mecânica

#### Dimensões

- ▶ **Padrão 19"** = 482,6(C) x 110(P) x 44(A) mm
- ▶ Peso = 1,5 kg
- ▶ **Padrão avulso** = 24(A) x 57(L) x 150(C) mm
- ▶ Peso = 192 g

### Indicadores

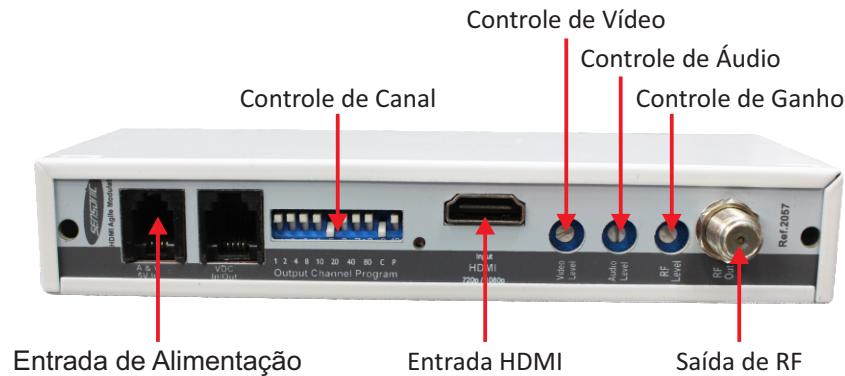
- ▶ LED Piloto : Led cor **vermelho**

### Geral

- ▶ Alimentação: **Padrão 19"** = 100 ~ 135 Vac / 180 ~ 230 Vac  
**Avulso** = 5Vdc (Acompanha fonte)
- ▶ Temperatura de operação = 0 até 50 °C

## 2. Descrição do Produto

### 2.1. Controles e indicadores



### 2.2. Instalação

#### Local de Instalação

O modulador ágil com entrada HDMI Ref.: 2057H foi desenvolvido para suportar condições de temperatura (altas ou baixas) e umidade comumente encontradas em instalações de sistemas de CATV assim como em ambientes residenciais. Porém alguns cuidados especiais devem ser tomados para garantir a operação ininterrupta do equipamento e proteção do mesmo:

- Observar as condições de pára-raio e aterramento adequadas.
- Evitar umidade excessiva bem como infiltrações de água que possam atingir qualquer parte do equipamento
- No caso de flutuação excessiva da tensão de rede, utilizar estabilizador de tensão.

### 3. Operação

#### 3.1. Ajustes Gerais

▶ **LED Piloto**

As chaves estando programadas corretamente, o led irá piscar na razão de 2 vezes por segundo, caso contrário irá piscar muito rápido. Programando o canal de saída em F.I. (45,75MHz), usar a chave Nº 1 de valor "1" em "ON".

▶ **Programação do canal de saída**

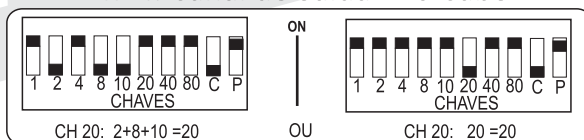
As programações do canal de saída são realizadas através do acionamento das chaves referentes ao valor decimal correspondente, que somadas chegam ao canal desejado, ou seja, é uma simples operação de soma aritmética.

Caso a opção de canal esteja na faixa de cabo, a **chave denominada "C"** deverá ser colocada na posição "ON", para canais em UHF, a chave "**C**" permanecerá em "OFF".

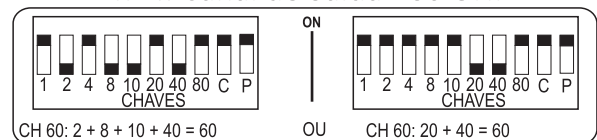
A chave denominada "**P**", é destinada a ativação do gerador de barras e áudio (tom de 1kHz) incorporado no modulador Ref. 2057 H, quando colocada na posição "ON", bastante útil durante a instalação, pois o técnico poderá verificar possíveis falhas na geração local do sinal de vídeo e audio, como por exemplo defeito de uma câmera de CFTV.

Como exemplo, veja a programação abaixo:

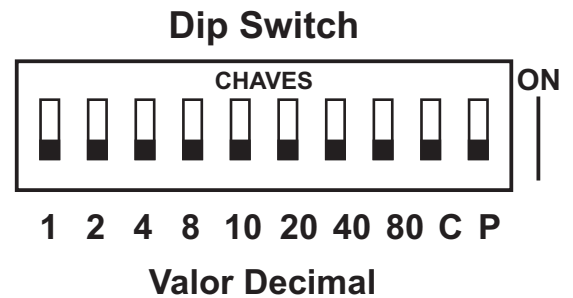
Ex 1.: Canal de Saída - 20 Cabo



Ex 2.: Canal de Saída - 60 UHF



▶ **Nota:** Para testar o sucesso da operação, após a programação finalizada, desligue e ligue a fonte, o modulador deverá retornar ao canal selecionado. Caso isso não aconteça, repita a operação!



### 3.2. Aplicações típicas

